

SLQ 系列 大电流发生器

说 明 书

上海晟皋电气科技有限公司

一、使用范围：

大电流发生器是一种产生大电流的电器试验设备，广泛用于对断路器、接触器、熔断器、继电器、电流互感器、硅堆母线测量表计等电器产品、电器设备作大电流负载试验，进行升流调试检测，是工矿企业、电力系统科研部门电器测试必不可缺的基本设备。

二、工作条件

1. 海拔高度不超过 1000 米；
2. 周围介质温度不超于+40℃；
3. 空气相对湿度不高于 85%；
4. 不含有化学腐蚀性气体及蒸汽的环境中；
5. 无导电尘埃爆炸气体的环境中；
6. 无剧烈振动和冲击的地方。

三、性能特征：

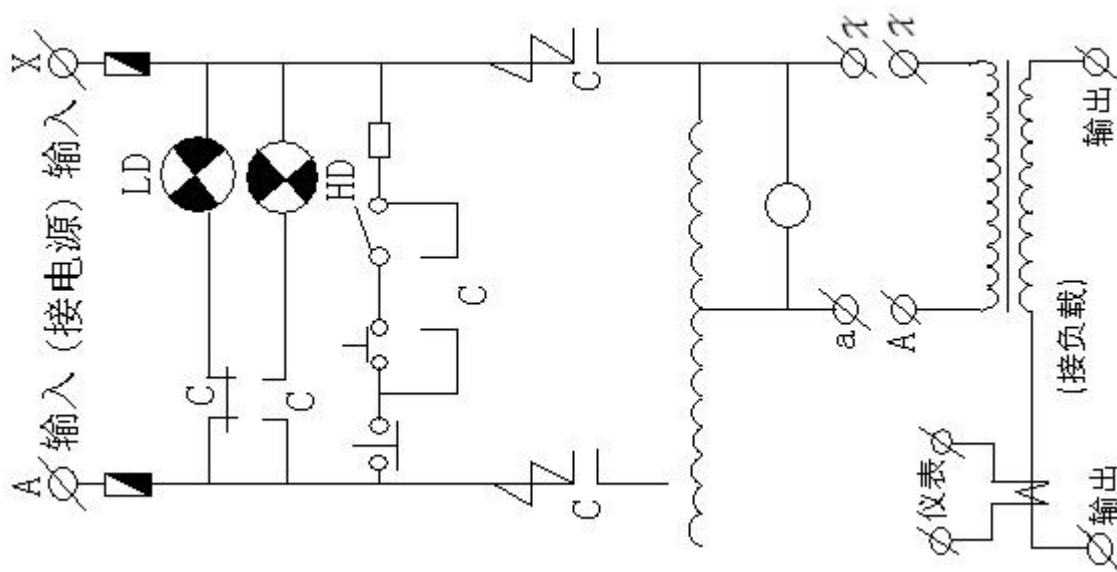
1. 负载试验，可按要求作瞬间输出。
2. 输出电流稳定，仪表指示清晰，便于记录数据和观测被试品。
3. 输出电流分档，每档大小平滑可调，升降控制自如，调节连续均匀。
4. 体积小、重量轻、移动灵活、操作方便，适合现场运用。

四、技术参数：表 1

容量 输出 规格	2—100KVA				6—300KVA			
		小电流范围	大电流范围	瞬间		小电流范围	大电流范围	瞬间
0—500A	一体 分体	0—75A	0—500A		一体 分体	0—75A	0—500A	
0—1KA	一体 分体	0—150A	0—1KA		一体 分体	0—150A	0—1KA	
0—2KA	一体 分体	0—300A	0—2KA		一体 分体	0—300A	0—2KA	
0—3KA	一体	0—500A	0—3KA		分体	0—500A	0—3KA	3KA
0—4KA	分体	0—600A	0—4KA	4KA	分体	0—600A	0—4KA	4KA
0—5KA	分体	0—800A	0—5KA	5KA	分体	0—800A	0—5KA	5KA
0—6KA	分体	0—1KA	0—6KA	6KA	分体	0—1KA	0—6KA	6KA
0—8KA	分体	0—1.5KA	0—8KA	8KA	分体	0—1.5KA	0—8KA	8KA
0—10KA	分体	0—1.5KA	0—10KA	10KA	分体	0—1.5KA	0—10KA	10KA

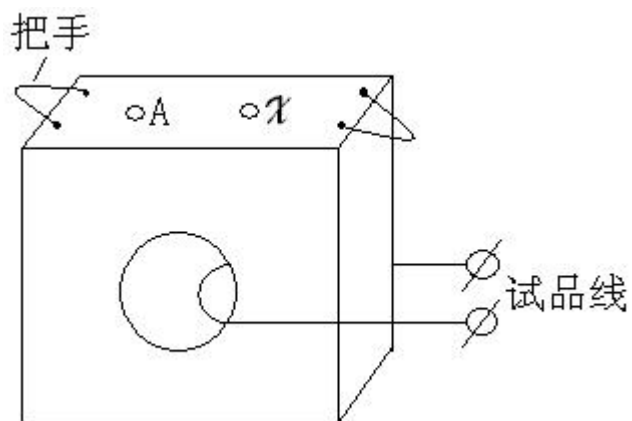
五、电器原理图：

一体式单相升流器电器图（见下页）



六、分体式及新型升流器瞬间输出试验说明：

分体式单相升流器，包括升流变压器，控制操作台（移动式）以及电流互感器等，分离部分，分体式除具备一体式可调输出外，另外设置瞬间输出接线端子，具体使用方法如下：见图



七、注意事项：

1. 控制箱输入连接外电源时要求：
 - (1) 外电源要有足够的容量，承担升流器负载，如输入容量不足，则达不到额定输入电压，影响升流器输出电流。
 - (2) 电源进线必须有足够的截面积和尽量短，减少损耗。
2. 升流器输出与负载的连线必须有足够的截面积和适当的长度，(4-6 米)接头之处接触电阻要小。
3. 本产品为短时工作制，在额定容量下因调压器限制连续工作时间为分钟。
4. 注意操作安全，做好接地，电流互感器 K_1 、 K_2 防止开路。