

# GTB 系列干式变压器

## 使 用 说 明 书

上海晟皋电气科技有限公司

## 警告和注意

为了避免受到电击或人身安全，同时为了避免仪表或被测设备受到损坏，提醒使用者可靠控制和合理使用，在任何时候必须遵守以下原则：

试验变压器在接通电源前，必须接地！

没有接地以前，不得接入电源！

## 一、产品简介

本系列变压器，利用先进的生产设备，采用线圈绕组环氧真空浇注及 CD 型铁芯的新工艺，和同类产品油浸式变压器相比，明显地降低重量，减少体积，在质量上提高了绝缘强度和抗湿程度，并有效地削弱了漏磁而大大加强了变压器承受试验短路电流的冲击能力。

本系列产品具有重量轻，体积小，造型美观，性能稳定，使用携带方便等特点，特别适用于现场操作使用，是国内更新换代的新型交直流两用高压试验变压器。本系列产品适用于电力系统及各电力用户现场检测各种电气设备的绝缘性能试验、电器产品的直流高压小电流的各种电压系统或装置中的高压电源。

## 二、技术指标

- 1、阻抗电压：4.5%-8%
- 2、输出电压波形：正弦波
- 3、表面温升：<55℃
- 4、空载损耗：0.2%-0.35%
- 5、允许连续运行时间：2 小时
- 6、间断运行时间：连续

## 三、主要技术参数

规格型号	容量 (KVA)	输入电压 (V)	输出电压 (mA)	输出电流 (mA)	输出直流高压 (KV)	最大外型尺寸 (mm)	重量 (Kg)
GTB-1.5/50	1.5	2000	50	30	70	250×200×370	20
GTB -3/50	3			60		270×220×370	27
GTB -6/50	6			120		300×270×490	48
GTB -10/50	10			200		380×290×500	68
GTB -15/50	15			300		380×290×800	78
GTB -20/50	20			400		380×290×800	82
GTB -2/100	2		100	20	140	300×270×560	52
GTB -5/100	5			60		380×290×800	76
GTB -10/100	10			100		380×290×1000	80
GTB -15/100	15			150		380×290×1000	90

## 四、工作原理

本系列产品输入电压为 200V，利用电磁感应原理根据需要改变输入电压，即可获得输出高压从零伏连续可调到额定的最高值。

在作直流耐压及泄露电流测试时，只要把高压硅堆旋装在高压输出端，即可改变输入电压，从而获得不同值的直流高压输出。

本系列产品在具体工作原理见图（1），当用作串级使用时，其接线见图（2）

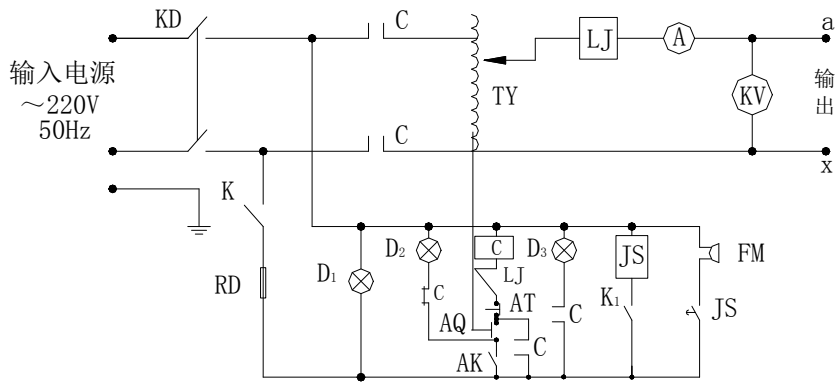


图 (1)

- |               |               |
|---------------|---------------|
| GTB: 试验变压器    | JS: 时间继电器     |
| TY: 自藕调压器     | FM: 报警器       |
| LJ: 过流继电器     | D1、D2、D3: 指示灯 |
| C: 交流接触器      | RD: 熔断器       |
| K: 总电源开关      | K1: 时间继电器电源开关 |
| AK: 调压器回零限位开关 | AQ: 起动按钮      |
| CL: 高压硅堆      | AT: 停止按钮      |
| A: 输出电流表      | KV: 输出电压表     |

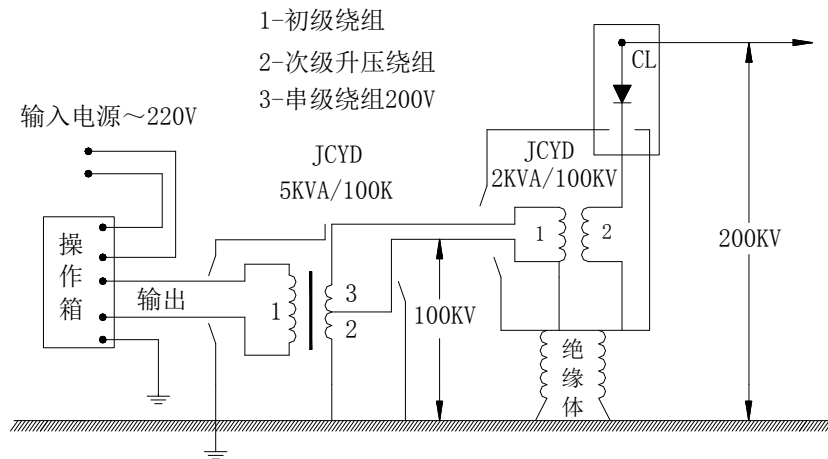


图 (2)

## 五、使用方法

(1) 试验前, 要将高压试验变压器的外壳“ ”端, 电源控制箱的接地端“ ”必须良好接地, 否则将危及人身与设备的安全。

(2) 操作前必须熟悉高压试验变压器与电源控制箱的电气原理接线图。如果检帮直

流耐压与泄露试验时，可先将高压哇或微安表旋在高压试验变压器的高压端。

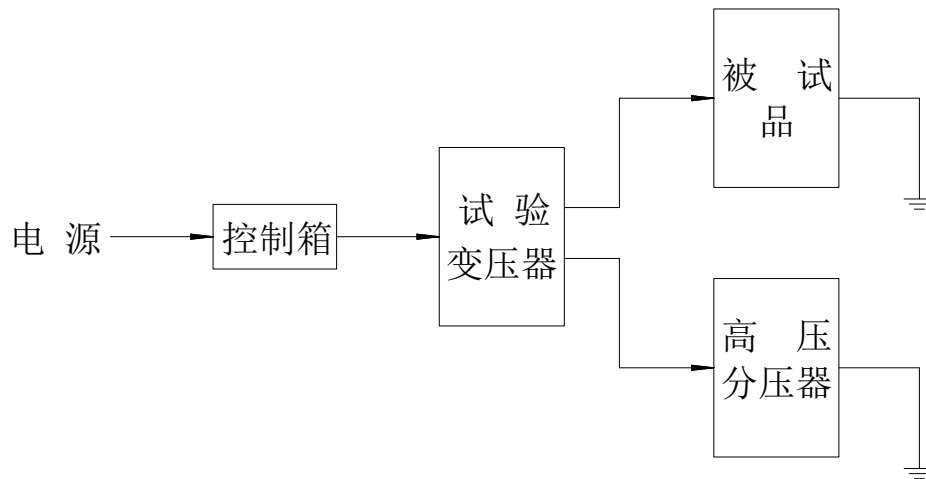
(3) 准备完毕，检查线路无误后，可合上总电源开关，此时红色开关指示灯也亮。假如不亮应把调压器手柄按逆时针方向返回零位，红色停止按钮上的指示灯亮，否则起动按钮拒绝合作。

(4) 按下起动按钮，绿色按钮指示灯亮，这时按顺时针每秒 1.5-2 千伏的速度均匀缓慢地旋动调压器手柄，高压逐步上升并密切注意电压表的指示及试品情况，直到调到所需试验高压为止。

(5) 要测试产品的耐压试验时间，可拨动定时器所需定时时间再按下定时与报警开关，即在规定的时间内测试产品耐压，然后报警告知，若被测产品被击穿，过流继电器自动跳闸，此时电压表值读数，即为产品击穿电压之值。

(6) 如需保护被测产品免被击穿，可先在高压侧连续接保护球隙调整保护球放电电压为试验电压的 1.15 倍左右。

(7) 高压试验示意图：



## 六、注意事项

- 1、高压电器的绝缘试验产品的安全正确，除熟悉本产品说明书外，必须按国家有关标准和规划进行；GTB16927-1996《高压试验技术》、DL/T596-1996《电力设备预防性试验规程》
- 2、由于本系列产品的设计特点及其结构限制，在额定输出容量下的连续使用不能超过二小时，如需再使用，可断电休息二小时后再通电。  
在三分之二额定电压和三分之二额定电流下可经连续使用。
- 3、在正常的高压电器绝缘中，本系列产品不允许超过额定输出电压使用。
- 4、用本系列产品组成串级高压试验时，就特别注意检查 2、3 级的变压器本体及绝缘支架的状况、连接线的正确性，整个系统的保护接地与保护接地状况。